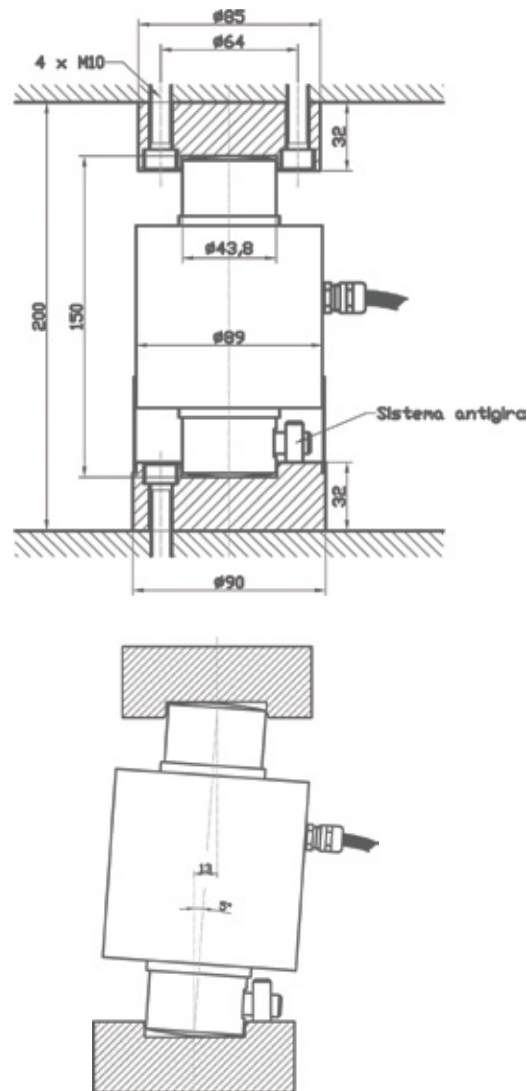


Células de Carga Compresión SP-A

Revisión 01 | Revisado por JN



airpes®



Generalidades:

Las células de carga modelo SP-A están especialmente diseñadas para trabajar a compresión.

Construcción en acero inoxidable.

4.000 divisiones OIML-R60.

Estanqueidad IP-68.

Capacidades desde 10.000kg hasta 50.000kg.

Características:

Clase de precisión: C3-C4

Sensibilidad: $2 \pm 0,1\% \text{mV/V}$

Vmin: $E_{\text{max}}/10000$

Tensión de alimentación: $5 \div 15\text{V}$

Resistencia de entrada: $800 \pm 3\Omega$

Resistencia de salida: $700 \pm 3\Omega$

Margen de temperatura compensado: -10°C a $+40^\circ\text{C}$

Resistencia de aislamiento: $>5000\text{M}$