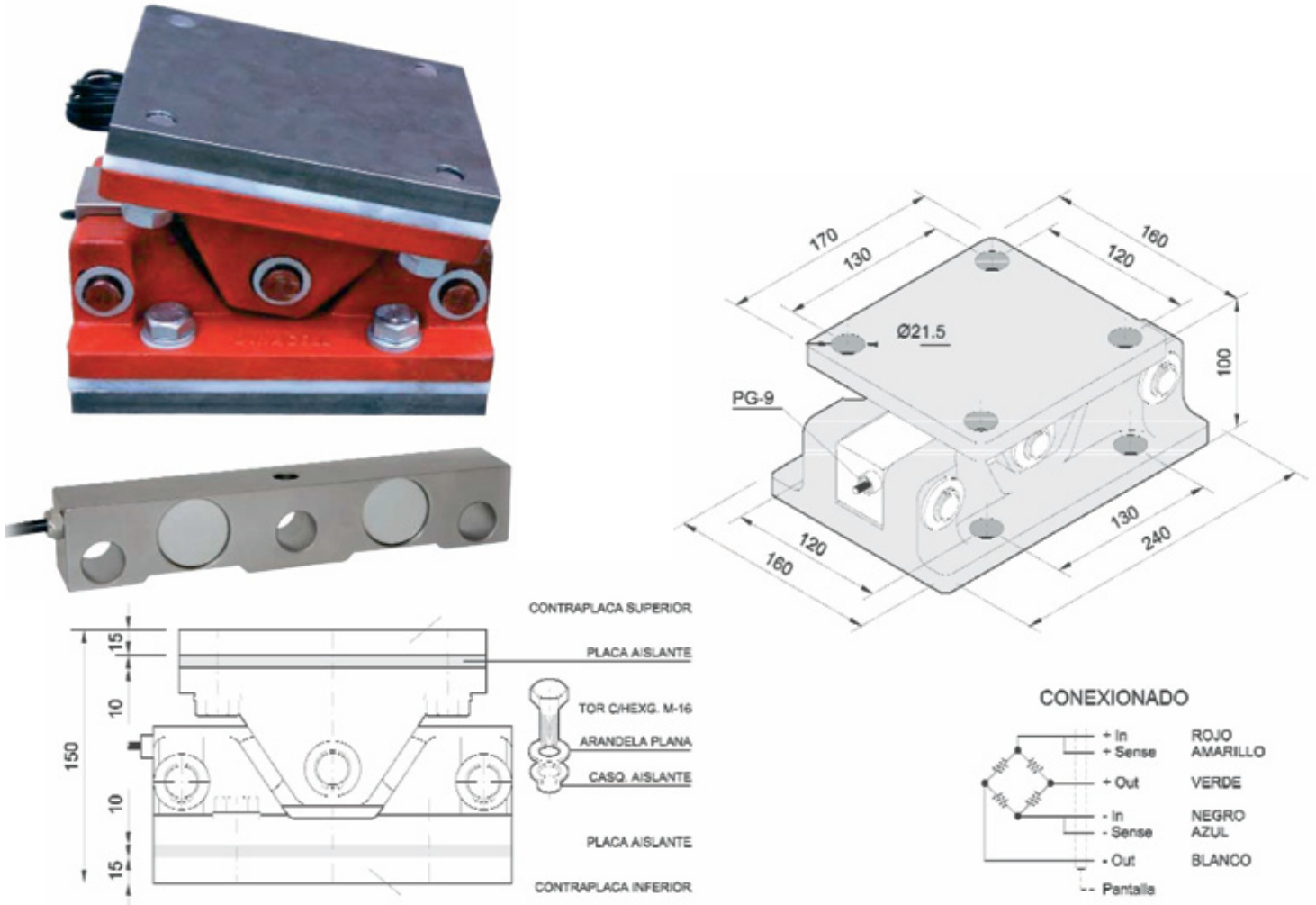


# Células de Carga Compresión SKM



Revisión 01 | Revisado por JN

airpes®



## Generalidades:

Capacidades: 8000, 10.000, y 15.000 Kg.

Células especialmente diseñadas para el control de la carga en silos. Llevan incorporado un soporte antivuleco.

Estas células de doble cortadura se fabrican en acero aleado o en acero inoxidable.

Llevan un soporte en bajo perfil tratado con pintura altamente resistente a la corrosión.

## Características:

Sensibilidad	2mV/V	Efecto temp. en cero	<0.016%/5°C
Ajuste tolerancia sensibilidad	0.1%	Margen compensado de temperatura	-10°C/+40°C
Ajuste tolerancia de cero	<1% F.E.	Resistencia de entrada	760Ω±10Ω
Tensión de excitación	≤24V	Resistencia de salida	700Ω±3Ω
No linealidad	<0.015% F.E.	Resistencia de aislamiento (V.Test=100V)	>5000 10'Ω
No repetibilidad	<0.012% F.E.	Máxima carga de trabajo	150% F.E.
Error combinado	<0.029% F.E.	Límite de carga sin perder características	200% F.E.
Histéresis	<0.012% F.E.	Carga de rotura	>300% F.E.
Fluencia en 30 minutos	<0.025% F.E.	Cable (longitud de 8 metros)	Flexible 6x0.25mm
Efecto temp. en sensibilidad	<0.023% F.E.	Protección	IP 65