

Visor Electrónico ARR-100

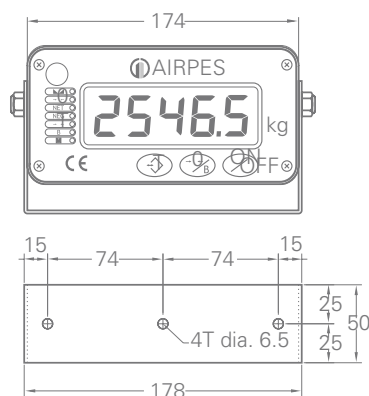
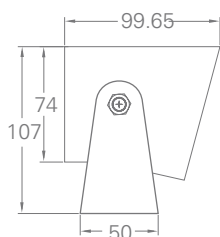


Revisión 01 | Revisado por JN

airpes®



Telemando Infrarrojos



Cargador

Generalidades:

El Visor Electrónico ARR-100 está diseñado para ser instalado como visor de sobremesa, pared, techo, repetidor, etc.

Es un equipo apropiado para el control de entrada y salida de producto, control de almacenaje, verificación de stock, etc. Recibiendo la señal de una báscula vía radio, ó de un equipo Airpes vía radio.

El ARR-100 posee diferentes opciones, como la incorporación de un mando infrarrojos, salida RS-232-C, salida RS-485, indicador de pico máximo, etc.

Características:

Dígitos: 5 LCD 1" (opción LED 1")

Temperatura de trabajo: -20°C +60°C

Funciones: On/Off, Cero, Tara, Suma, Total y Borrar (por mando a distancia)

Protección: IP 55 (opcional IP 65)

Alimentación: 8,4V DC ó 110...220V AC