

Macro-Display AMR-240

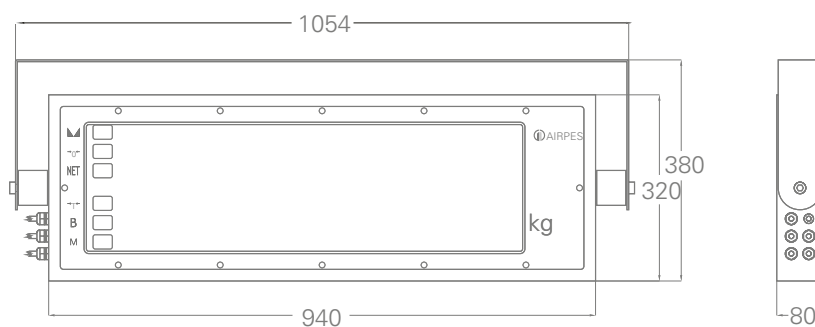
Revisión 01 | Revisado por JN



airpes®



Telemando
Infrarrojos



Generalidades:

El Macro-display AMR-240 está diseñado para trabajar sobre estructuras móviles y con alto grado de vibración, como puentes grúa, grúas pluma, autogrúas, grúas torre, elevadores, etc.

Por la dimensión y luminosidad que posee en los dígitos, permite que se visualice tanto en interior como en exterior desde largas distancias.

Este Macro-display puede incorporar diversos opcionales como: Limitador de carga, emisión y captura de la pesada vía radio, salida ordenador, funciones de operación por radio control, etc.

Su estructura de aluminio y su diseño totalmente plano le convierte en un Macro-display ligero y accesible, con el fin de facilitar los trabajos de mantenimiento.

Características:

Dígitos: 5 LED rojos de 240 mm de altura

Temperatura de trabajo: -20°C +60°C

Funciones: On, Off, Tara, Suma, Total y Borrar (por mando a distancia)

Protección: IP 55 (opcional IP 65)

Alimentación: 48/110/220 opcional 380 V AC