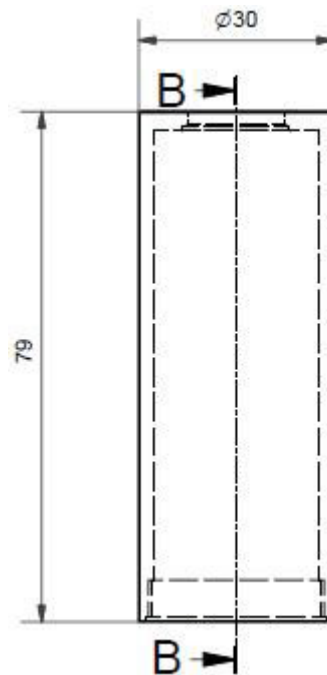
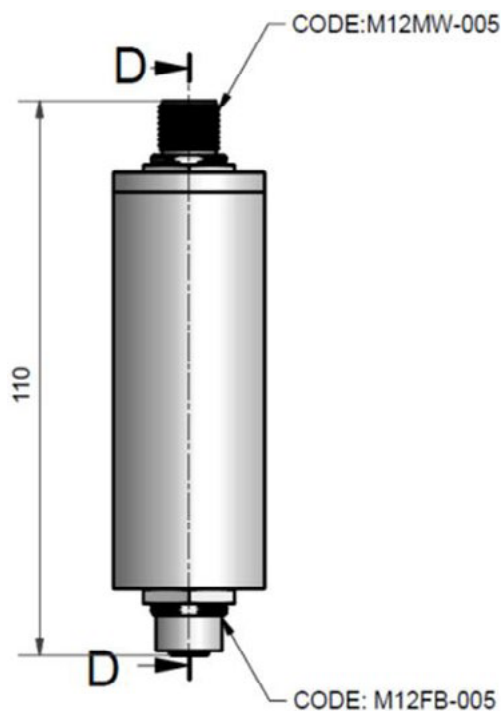


# Conversor ACO-200



Revisión 01 | Revisado por JN

airpes®



## Generalidades:

Conversor de célula de carga a CANopen

El dispositivo lee la señal analógica, la convierte a un valor de peso y la manda mediante mensajes CANopen.

Tiene como principales ventajas:

- Reduce el coste de cableado ya que todos los conversores van conectados con una sola manguera apantallada de 4 hilos.

- Elimina completamente los errores de lectura causados por tensiones inducidas o ruido eléctrico en el cableado, provocados por motores y variadores.

## Características:

- Filtro de hardware para mejorar la señal analógica.
- Configuración específica para células lineales y no lineales.
- Hasta 12 puntos de referencia para células no lineales.
- Detección de cable roto.
- Detecta y envía mensajes específicos para peso fuera de rango, sobrecarga y cable roto.
- Completamente configurable desde el eagle vía CANopen.
- Apto para cualquier tipo de célula de carga o grupo de células con salida sumada.